

Утверждена по ЛУ

Приложение 1

ТРАНСПОРТНЫЙ КОРАБЛЬ ГРУЗОВОЙ
РАЗГРУЗОЧНО-ПОГРУЗОЧНЫЕ РАБОТЫ
ТКГ.251

Грузовой отсек ТКГ

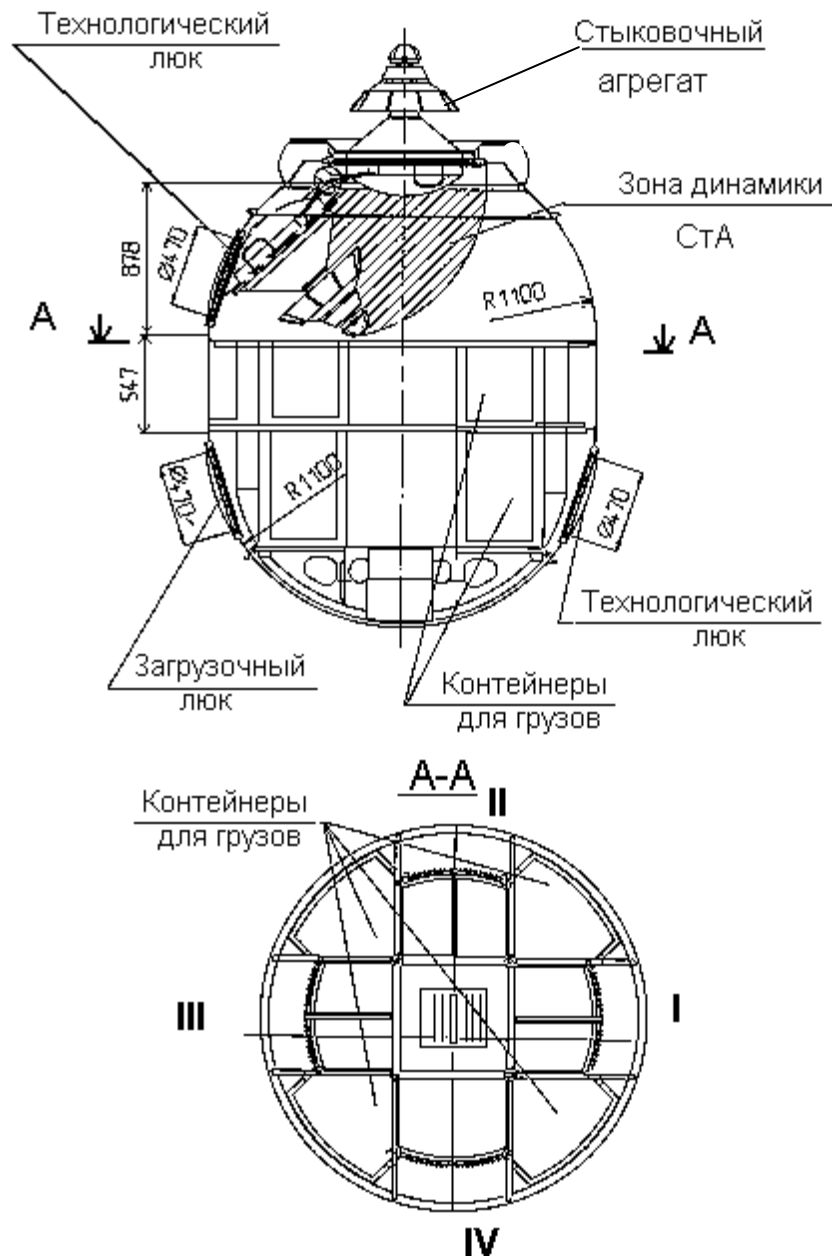


РИС.1

Зоны и контейнеры для размещения грузов на ТКГ

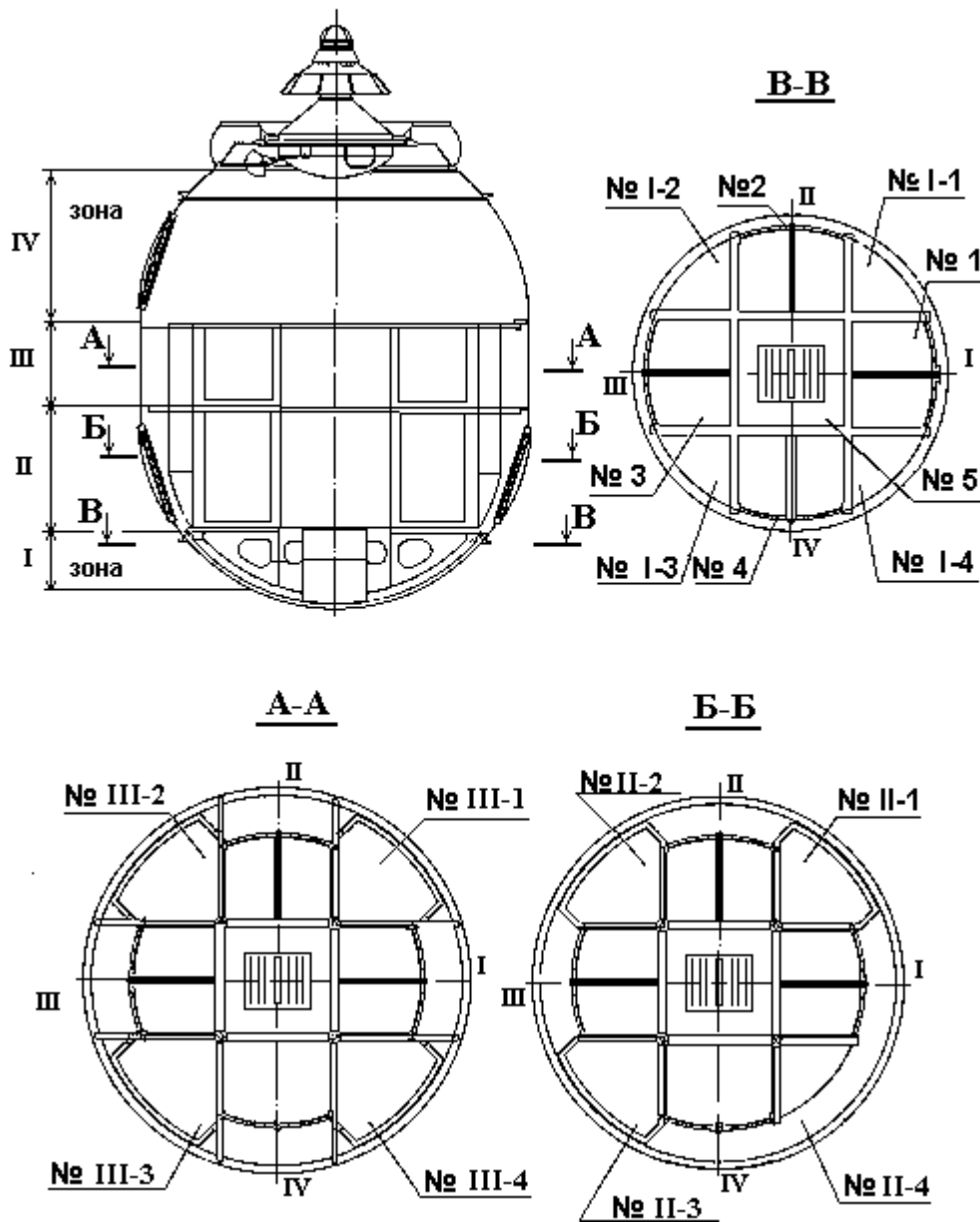
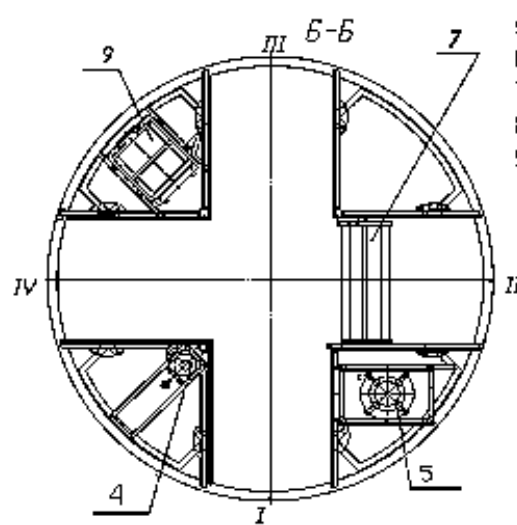
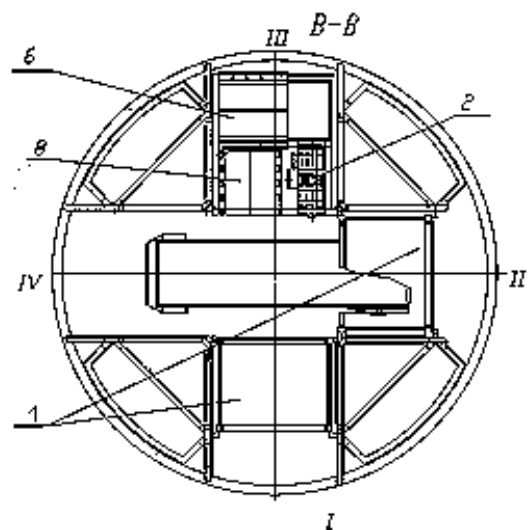
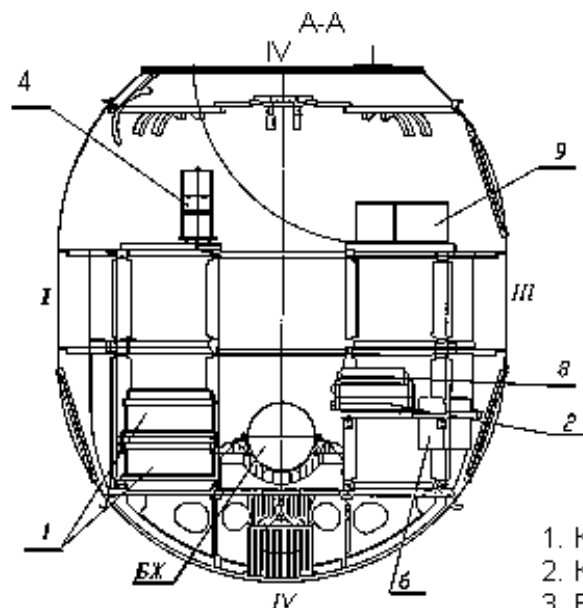
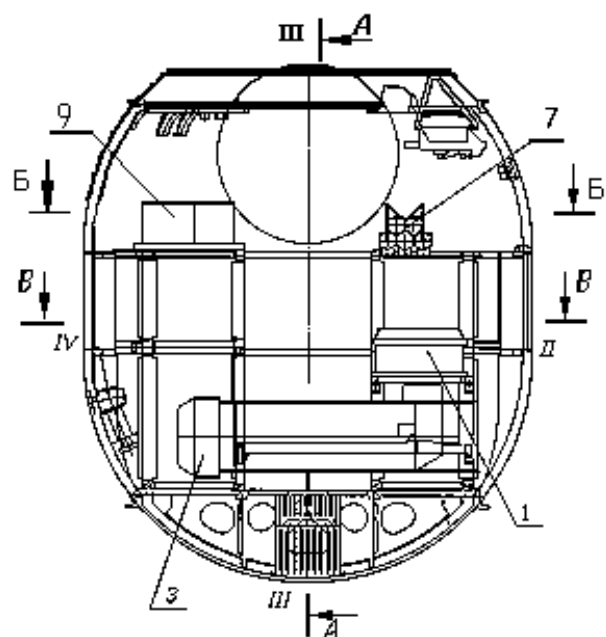


РИС. 2



1. Контейнер с кассетами - 3 шт
2. Компрессор МР5-15Г
3. Блок жидкостной БЖ
4. Емкость с консервантом Е-К
5. Блок БПА-1М
6. Стабилизатор тока СТ-64
7. БКО
8. Компьютер КЦП
9. Индикатор телевизионный ИТ-Ц

СХЕМА РАСПОЛОЖЕНИЯ ГРУЗОВ

В ТКГ 251 используется два способа размещения оборудования:

- 1-й – болтовой (болт - замки – для отв. \curvearrowright на 90°, спецболты). Используется для крепления, как правило, оборудования тяжелее 10 кг.
2-й – в контейнерах (или в сумках, а потом в контейнерах).

Для ускорения процесса разгрузки ТКГ №251 предлагается:

1. Демонтировать оборудование закреплённое в IV зоне (болт - замки креплен. рам с блоками + спецболты креплен. блоков).
2. Демонтировать оборудование, размещённое в контейнерах III зоны.
3. Демонтировать контейнеры III зоны – по 6 спецболтов крепления каждого контейнера к корпусу ТКГ №251.
4. Демонтировать оборудование, размещённое в контейнерах II зоны.
5. Демонтировать оборудование закреплённое во II зоне (болт - замки креплен. рам с блоками + спецболты креплен. блоков).
6. Контейнеры зоны II не демонтировать.

В служебном модуле МКС грузы закрепляются эластичными фиксаторами на панелях интерьера в сумках СТВ (Cargo Transfer Bag), либо вне сумок СТВ на временных местах хранения (с помощью эластичных фиксаторов или ворсовой застёжки) в соответствии со схемой размещения доставляемых грузов. Часть грузов устанавливается на штатные места.

Последовательность разгрузки ТКГ № 251

Отметка о выполнении	Зона	Пл-ть	№ п/п	Наименование груза	Демонтаж груза	Рекомендуемое размещение на МКС	Фактическое размещение на МКС
	Зона IV	I					
		I-II	1.	Блок продувки азотом БПА-1М 77КСД.8213-0	Отвернуть 5 спецболтов крепления рамы + 4 спецболта крепления прибора к раме	СМ1РО пл.2 пан.226, 227	
		II	2.	Блок колонок очистки БКО 5184	Отвернуть 3 спецгайки простой головкой спецключа со стороны IV пл. крепления БКО + 1 спецболт крепления БКО со стороны III пл.	СМ1РО пл.4 пан.429	
		II-III	3.	Крышка контейнера III-2 11А615 Б1120-126А55	Отвернуть 7 спецболтов крепления крышки контейнера III-2	Не переносить из ТКГ №251	
		III					
		III-IV	4.	Индикатор телевизионный ИТ-Ц (с БУВК-Ц) ВА2.043.057	Отвернуть 4 спецболта крепления рамы с прибором + 4 спецболта крепления прибора	СМ1РО пл.1 пан.106	

Последовательность разгрузки ТКГ № 251 (продолжение).

Отметка о выполнении	Зона	Пл-ть	№ п/п	Наименование груза	Демонтаж груза	Рекомендуемое размещение на МКС	Фактическое размещение на МКС
	Зона IV	III-IV	5.	Одинарная сумка 1.0 СТВ 1P-10 S/N-1121	Перерезать ленты крепления	СМ1РО пл.1 пан.110	
				- Автомат переключения АП-5 КВО 6707.00.010 - Вентилятор МО-2 5008Р (ВТ-2)			
				- Блок управления преобразователем тока аккумуляторной батареи БУПТ-1М			
		IV					
		I-IV	6.	Емкость с консервантом Е-К 4627 со шлангом Е-К 4655	Отвернуть 4 спецболта крепления рамы + 4 спецболта крепления прибора к раме	СМ1РО пл.4 пан.453, 454	
				7.	Патронташ 11Ф615.4437-0А15	Перерезать ленты крепления	Не переносить из ТКГ №251
	8.			Бортовая документация РПР ТКГ№251	Перерезать ленты крепления	СМ1РО пл.3 пан.338	
	Количество и тип сумок	КОНТЕЙНЕРЫ ЗОНЫ III					
		Контейнер III-1:					
		1.	Контейнер 1 (прокладки ТП-ТРГ- Л) – 17КС.300Ю.9053-100	Перерезать стягивающие приборы ленты	ФГБ1		
		2.	Видеомонитор МЦ-27		СМ1РО пл.1 пан.102		

Последовательность разгрузки ТКГ № 251 (продолжение).

Отметка о выполнении	Зона	Пл-ть	№ п/п	Наименование груза	Демонтаж груза	Рекомендуемое размещение на МКС	Фактическое размещение на МКС
	2 шт. – одинарные сумки 1.0 СТВ		Контейнер III-2:				
			1.	Одинарная сумка 1.0 СТВ 1P-7 S/N-1117		СМ1РО пл.3 пан.321	
				Комплект универсального устройства для снятия статического электричества 17КС.300Ю 9052-0		СМ1РО пл.2 пан.220	
				Комплект принадлежностей 342-3078.06.000		СМ1РО пл.2 пан.232	
				Пылесборник (к-т 10шт.) 342-3078.08.000			
				Шнур (10м) в укладке 342-3078.04.000			
			2.	Одинарная сумка 1.0 СТВ 1P-6 S/N-1116		СМ1РО пл.3 Пан.333	
				Крышка защитная ППС-21 (панель питания систем) -17КС.10Ю 2483-0-20		СМ1РО пл.3 пан.306	
				Крышка защитная ППС-22 -17КС.10Ю 2483-0-21		СМ1РО пл.3 пан.308	
				Крышка защитная ППС-23 -17КС.10Ю 2483-0-22		СМ1РО пл.3 пан.338	
				Крышка защитная ППС-24 -17КС.10Ю 2483-0-23			
				Крышка защитная ПУРВ-К -17КС.10Ю 2488-0		СМ1РО пл.4 пан.432	
				Крышка защитная ПУВН (панель управления воздушным нагревателем) 17КС.10Ю 2487-0 – 1шт. зав.№10326331		СМ1РО пл.2 пан.237	
				Крышка защитная ПУВН (панель управления воздушным нагревателем) 17КС.10Ю 2487-0 – 1шт. зав.№10326332		СМ1РО пл.4 пан.440	
				Крышка защитная ПУС - 17КС.10Ю 2489-0		СМ1РО пл.3 пан.330	
		Блок управления преобразователем тока аккумуляторов БУПТ-М – 2 шт.		СМ1РО пл.2 пан.227			

Последовательность разгрузки ТКГ № 251 (продолжение).

Отметка о выполнении	Зона	Пл-ть	№ п/п	Наименование груза	Демонтаж груза	Рекомендуемое размещение на МКС	Фактическое размещение на МКС	
			Контейнер III-2 (продолжение):					
			2.	Одинарная сумка 1.0 СТВ 1P-6 S/N-1116 (продолжение):		СМ1РО пл.3 Пан.333		
				Система инвентаризации: - блок питания БП -17КС.10Ю 2506-0		Стол медшкафа		
				<ul style="list-style-type: none"> - компьютер Wiener Power Note R&K - P6300 [A5] - дискета 3,5 - БДИ 1,2 – 2шт. - кабель питания Wiener Power - A5-j01 - кабель-вставка Intel - A5-j02 - кабель к компьютеру Wiener Power Note -17КС.10Ю.8210А-4100 - кабель к компьютеру Wiener Power Note -17КС.10Ю.8210А-4110 - Укладка со сменными floppy-устройствами к компьютеру 		СМ1РО пл.2 Мед.Шкаф		

Последовательность разгрузки ТКГ № 251 (продолжение).

Отметка о выполнении	Зона	Пл-ть	№ п/п	Наименование груза	Демонтаж груза	Рекомендуемое размещение на МКС	Фактическое размещение на МКС		
	1 шт. – одинарная сумка 1.0 СТВ		Контейнер III-3:			ФГБ1			
			1.	Контейнер 2 (прокладки ТП-ТРГ-Л) - 17КС.300Ю.9053-500					
			2.	Одинарная сумка 1.0 СТВ 1P-5 S/N-1114			Пан.336		
				Изолирующий противогаз ИПК-1			СМ1РО пл.2 пан.221		
					Вентилятор беговой дорожки ВПО-12 - МО-2-5008			СМ1РО пл.1 пан.130	
					Принадлежности СТА: -укладка с ЗБВ (зажимы быстросъемные винтовые)			СМ1РО пл.3 пан.463	
					-ручка 11Ф732 Г9000А1-40 – 2шт.			СМ1РО пл.3 пан.321	
			Укладка фиксаторов – 17КСМ-3117-510		СМ1РО пл.3 пан.339				
			Контейнер III-4:			ФГБ1			
			1.	Контейнер 3 (прокладки ТП-ТРГ-Л) - 17КС.300Ю.9053-1000	Перерезать стягивающие приборы ленты		СМ1РО пл.4 пан.453		
	2.	Пылесос ПО-70 – 342-3078.00.000							
	Зона III	I							
		II							
		III							
		IV							

Последовательность разгрузки ТКГ № 251 (продолжение).

Отметка о выполнении	Зона	Пл-ть	№ п/п	Наименование груза	Демонтаж груза	Рекомендуемое размещение на МКС	Фактическое размещение на МКС	
	Количество и тип сумок		КОНТЕЙНЕРЫ ЗОНЫ II					
	3 шт. – одинарные сумки 1.0 СТВ		Контейнер II-1:					
		1.	Теплозащитный экран 5 (накидка) - 17КС.210Ю 1820-100			СМ1РО пл.4 пан.429		
		2.	Поручень для фиксации ступней ног - 17КС.300Ю 1410-0			СМ1РО пл.4 пан.415		
		3.	Поручень для фиксации ступней ног - 17КС.300Ю 1420-0					
		4.	Одинарная сумка 1.0 СТВ 1P-1 S/N-1110			СМ1РО пл.2 пан.226, 227		
		5.	Одинарная сумка 1.0 СТВ 1P-2 S/N-1111			ФГБ1		
		6.	Одинарная сумка 1.0 СТВ 1P-4 S/N-1113			СМ1РО пл.1 пан.111		
	3 шт.– одинарные сумки 1.0 СТВ		Контейнер II-2:					
		1.	Одинарная сумка 1.0 СТВ 1P-3 S/N-1112			СМ1РО пл.4 пан.427		
		2.	Одинарная сумка 1.0 СТВ 1P-8 S/N-1119			СМ1РО пл.2 пан.207, 208		
		3.	Одинарная сумка 1.0 СТВ 1P-9 S/N-1120			СМ1РО пл.2 пан.226, 227		
			Контейнер II-3 – доставляемого груза не имеет					
			Контейнер II-4 – доставляемого груза не имеет					

Последовательность разгрузки ТКГ № 251 (продолжение).

Отметка о выполнении	Зона	Пл-ть	№ п/п	Наименование груза	Демонтаж груза	Рекомендуемое размещение на МКС	Фактическое размещение на МКС
	Зона II	I	1.	Контейнеры с кассетами 6541.000 -2 шт	4 болт-замка крепления рамы с 2 контейнерами + по 4 спец.болта крепления каждого контейнера к раме	ФГБ1	
		II	2.	Контейнер с кассетами 6541.000 -1 шт	4 спец.болта крепления контейнера к раме	ФГБ1	
		III	3.	Компрессор MP5-15Г	4 болт-замка крепления рамы с СТ-64 и компьютером КЦП + 4 спец.болта 2-х хомутов крепления компрессора MP5-15Г	СМ1РО пл.1 пан.106	

Последовательность разгрузки ТКГ № 251 (продолжение).

Отметка о выполнении	Зона	Пл-ть	№ п/п	Наименование груза	Демонтаж груза	Рекомендуемое размещение на МКС	Фактическое размещение на МКС
	Зона II	III	4.	Стабилизатор тока СТ-64 10192.435253.00.000.-01	4 спец.болта крепления СТ-64	СМ1РО пл.2 пан.226, 227	
			5.	Компьютер КЦП 17КС. 10Ю.2504-0	6 спец.болтов кперления КЦП + 4 болт-замка крепления рамы с СТ-64 и компрессором МР5-15Г	СМ1РО пл.1 пан.106	
		IV					
		Центр	6.	Блок жидкостной БЖ 10319.6161.00.000	4 болт-замка крепления рамы с блоком + 2 спец.болта крепления блока со стороны II пл. и 2 спец.болта крепления хомута с блоком к раме со стороны IV пл. использовать – удлинитель для ключа	СМ1РО пл.4 пан.429, 430	
	Кол-во и тип сумок	КОНТЕЙНЕРЫ ЗОНЫ I					
		Контейнер -1 – доставляемого груза не имеет					
		Контейнер -2 – доставляемого груза не имеет					
		Контейнер -3 – доставляемого груза не имеет					
		Контейнер -4 – доставляемого груза не имеет					
		Контейнер -5 – доставляемого груза не имеет					

Состав контейнеров и сумок СТВ.

СОСТАВ КОНТЕЙНЕРОВ (сумок)			РАЗМЕЩЕНИЕ НА МКС
Контейнер №II-1			
Наименование	Децимальный номер	Количество	
<u>Одинарная сумка СТВ №1Р-1 S/N-1110</u>	SEG33111838-303	1	
Фильтр для ТГК	6477.010	1	
Датчик-сигнализатор давления ДСД	T72.832.003	1	
Теплозащитный кожух ТЗК:	17КС.210Ю 1820-0	1	
– теплозащитный экран 2	17КС.210Ю 1820-20		
– теплозащитный экран 3	17КС.210Ю 1820-30		
– теплозащитный экран 4	17КС.210Ю 1820-40		
Фильтр-реактор ФР	10254.5785.000	1	
Принадлежности системы "Родник"(укладка №3)	17К.8798-0-2	1	
Шланг Р-Р;		1	
Переходник стыковочный 17КС-8798-160		1	
Приёмное устройство К5Д-9220-850			
Речепреобразующее устройство ВСБ-92	ИХ2.133.001	1	
Регенератор ТВ-сигнала КЛ-161	TЭ2.206.520	1	
<u>Одинарная сумка СТВ №1Р-2 S/N-1111</u>	SEG33111838-303	1	
Устройство сопряжения УС21	ПИМЖ466225.031	1	
Заглушки для УС21	АО31,АО-07...-12	7	
Устройство сопряжения УС22	ПИМЖ466225.032	1	
Заглушки для УС22	АО-31,АО-13,-14.-15	4	
Блок разверток и питания РП-Ц	ВА2.051.026	1	
Коммутатор согласующих резисторов КСР	17КС.33Ю 2334-0	1	

Состав контейнеров и сумок СТВ (продолжение).

СОСТАВ КОНТЕЙНЕРОВ (сумок)			РАЗМЕЩЕНИЕ НА МКС
<u>Контейнер №II-1 (продолжение)</u>			
Наименование	Децимальный номер	Количество	
<u>Одиарная сумка СТВ №1Р-4 S/N-1113</u>	SEG33111838-303	1	
Переходник №1, №2	17КС.52Ю 9008-0	2	
Трубопровод-переходник МР-3	17КСМ-7616-4070	1	
Монтажный комплект СКВ:			
-ключ монтажный	КВО.8787-02	1	
-ключ монтажный S=32	КВО.8793.000	1	
-ключ монтажный S=22	КВО.8793.000-01	1	
-ключ монтажный S=12	КВО.8793.000-02	1	
-ключ монтажный S=24	КВО.8793.000-03	1	
-отвертка	ЭЦО.017.80	1	
-клапан регулирующий №2, №3	КВО.7226.000	2	
-баллон	КВО.6003	2	
-пенопеночный индикатор	ППИ-02	1	
Вентилятор	17К.8132-0	2	
Кабель-вставка	11Ф615 Б1511-1060А55	2	
Блок РУО	11Ф732.А1833-120А4	1	
Блок РУД	11Ф732.А1833-150А4	1	
Электроподогреватель пищи	17КС.260Ю 2000-0	1	
Кабель питания для электроподогревателя пищи	17КС.10Ю.8210А-7930	1	

Состав контейнеров и сумок СТВ (продолжение).

СОСТАВ КОНТЕЙНЕРОВ (сумок)			РАЗМЕЩЕНИЕ НА МКС
<u>Контейнер №II-1 (продолжение)</u>			
Наименование	Децимальный номер	Количество	
<u>Одинарная сумка СТВ №1Р-4 S/N-1113 (продолжение)</u>	SEG33111838-303	1	
Средства фиксации:			
- пояс - притяг	17КС. 300Ю 1440-0	1	
<u>Доставляемый груз, уложенный отдельно в контейнере № II-1:</u>			
Теплозащитный экран 5	17КС.210Ю 1820-100	1	
Средства фиксации:			
- поручень для фиксации ступней ног	17КС. 300Ю 1410-0	1	
- поручень для фиксации ступней ног	17КС. 300Ю 1420-0	1	
<u>Контейнер №II-2.</u>			
Наименование	Децимальный номер	Количество	
<u>Одинарная сумка СТВ №1Р-3 S/N-1112</u>	SEG33111838-303	1	
Система удаления углекислого газа "Воздух":			
Блок вакуумного насоса	17КС.215Ю 5300-300	1	
Клапан перекидной	17КС.215Ю 5210-0	1	
Цифро-аналоговый преобразователь ЦАП	17КС.215Ю 2700-0	1	
Пульт проверки СОА ПП СОА	17КС.10Ю 2425-0	1	
Ключ #9	17К.8901-360	1	

Состав контейнеров и сумок СТВ (продолжение).

СОСТАВ КОНТЕЙНЕРОВ (сумок)			РАЗМЕЩЕНИЕ НА МКС
<u>Контейнер №II-2 (продолжение)</u>			
Наименование	Децимальный номер	Количество	
<u>Одиная сумка СТВ №1Р-8 S/N-1119</u>	SEG33111838-303	1	
Система «Электрон-ВМ»:			
Блок согласования сигналов и команд БССК	6056	1	
Приспособление для стыковки разъемов	УФ059.003.00	1	
Кабель 1	6057	1	
Кабель 2	6058	1	
Кабель 3	6059	1	
Блок индикации давления БИД	6508	1	
Средства ручного управления бортовыми системами:			
Laptop Thinkpad	17КС.10Ю 2505-0	2	
Блок питания PCS PWR SUPPLY	SEG 39126010-305	2	
Кабель	SEG 39129263-301	2	
Кабель	17КС.10Ю 8210А-20	1	
Кабель	17КС.10Ю 8210А-30	1	
Кабель	17КС.10Ю 8210А-40	1	
Кабель	17КС.10Ю 8210А-50	1	
Кабель	17КС.10Ю 8210А-70	1	
Кабель	17КС.10Ю 8210А-120	1	
Кабель	17КС.10Ю 8210А-150	1	
Кабель	17КС.10Ю 8210А-320	1	
Кабель	17КС.10Ю 8210А-3340	1	

Состав **контейнеров** и сумок СТВ (продолжение).

СОСТАВ КОНТЕЙНЕРОВ (сумок)			РАЗМЕЩЕНИЕ НА МКС
<u>Контейнер №II-2 (продолжение)</u>			
Наименование	Децимальный номер	Количество	
<u>Одиная сумка СТВ №1P-8 S/N-1119 (продолжение)</u>	SEG33111838-303	1	
Кабель	17КС.10Ю 8210А-3390	1	
Кабель	17КС.10Ю 8210А-4680	1	
Кабель	17КС.10Ю 8210А-4690	1	
Кабель	17КС.10Ю 8210А-4720	1	
Кабель	17КС.10Ю 8210А-4770	1	
Кабель-вставка ЗСОМ		2	
Кабель-вставка DDC	DDC-57612-1	2	
<u>Одиная сумка СТВ №1P-9 S/N-1120</u>	SEG33111838-303	1	
ГА для "Электрона":			
Блок ГЛ5188 (О2 в Н2)	1Г2.840.857	3	
Блок ТП1187 (Н2 в О2)	1Г2.840.870	2	
Газоанализатор ТП1188 (Н2)	1Г2.840.890	1	
Агрегаты СВО для "Электрона":			
Блок перекачки БП	4715	1	
Шланг А-Р №26	17К.8798-240	1	
Переходник стыковочный №39	17К.8798-160	1	
<u>Контейнер №III-1</u>			
Наименование	Децимальный номер	Количество	
Контейнер №1	17КС.300Ю.9053-100	1	
Видеомонитор МЦ-27	ГЛМИ2.048.000	1	

Состав **контейнеров** и сумок СТВ (продолжение).

СОСТАВ КОНТЕЙНЕРОВ (сумок)			РАЗМЕЩЕНИЕ НА МКС
<u>Контейнер №III-2</u>			
Наименование	Децимальный номер	Кол.	
<u>Одинарная сумка СТВ №1Р-6 S/N-1116</u>	SEG33111838-303	1	
Защитные крышки на пультах:			
Крышка защитная ППС-21 (пульт питания систем)	17КС.10Ю 2483-0-20	1	
Крышка защитная ППС-22	17КС.10Ю 2483-0-21	1	
Крышка защитная ППС-23	17КС.10Ю 2483-0-22	1	
Крышка защитная ППС-24	17КС.10Ю 2483-0-23	1	
Крышка защитная ПУВН(пульт управления воздушным нагревателем)	17КС.10Ю 2487-0	2	
Крышка защитная ПУРВ-К	17КС.10Ю 2488-0	1	
Крышка защитная ПУС	17КС.10Ю 2489-0	1	
Блок управления преобразователем тока аккумуля. батареи БУПТ-М	ЕИГА.468333.001-03	2	
Система инвентаризации :			
– компьютер Wiener Power Note	R&K P6300	1	
– блок питания	17КС.10Ю 2506-0	1	
– кабель питания Wiener Power	A5-j01	1	
– кабель– вставка Intel	A5-j02	1	
– кабель к компьютеру Wiener PowerNote	17КС.10Ю 8210А-4100	1	
– кабель к компьютеру Wiener Power Note	17КС.10Ю 8210А-4110	1	
– дискеты 3,5"	БДИ 1,2	2	
– укладка со сменным флорру-устройством к компьютеру Wiener Power Note	P6000FDM	1	

Состав контейнеров и сумок СТВ (продолжение).

СОСТАВ КОНТЕЙНЕРОВ (сумок)			РАЗМЕЩЕНИЕ НА МКС
<u>Контейнер №III-2 (продолжение)</u>			
Наименование	Децимальный номер	Кол.	
<u>Одинарная сумка СТВ №1P-7 S/N-1116</u>	SEG33111838-303	1	
Ассенизационно-санитарное устройство:			
Комплект принадлежностей	342-3078.06.000	1	
Пылесборник (к-т 10шт.)	342-3078.08.000	1	
Шнур (10м) в упаковке	342-3078.04.000	1	
Комплект универсального устройства для снятия статического электричества:			
– патронташ	17КС.300Ю 9052-0	1	
– унифицированный соединитель	33У.5512.022	2	
– кабель	33У.5512.056-076	21	
– кабель	33У.5512.077	2	
– браслет	33У.5512.083	3	
<u>Контейнер №III-3</u>			
Наименование	Децимальный номер	Кол.	
<u>Одинарная сумка СТВ №1P-5 S/N-1114</u>	SEG33111838-303	1	
Изолирующий противогаз ИПК-1	BT8-068.00.000	1	
Вентилятор беговой дорожки ВПО -12	МО-2-5008	1	
Принадлежности СтА:			
-упкладка с ЗБВ (зажимы быстросъемные винтовые)	11Ф732.Г4000А6-150	1	
-ручка	11Ф732.Г9000А1-40	2	
Укладка фиксаторов	17КСМ-3117-510	1	
<u>Доставляемый груз, уложенный отдельно в контейнере № III-3:</u>			
Контейнер №2 (прокладки ТП-ТРГ-Л)	17КС.300Ю.9053-500	1	

Состав контейнеров и сумок СТВ (продолжение).

СОСТАВ КОНТЕЙНЕРОВ (сумок)			РАЗМЕЩЕНИЕ НА МКС
<u>Контейнер №III-4</u>			
Наименование	Децимальный номер	Кол.	
Контейнер №3 (прокладки ТП-ТРГ-Л)	17КС.300Ю.9053-1000	1	
Пылесос ПО-70	342-3078.00.000	1	
<u>Доставляемый груз, уложенный в сумку СТВ №1Р-10 и подвязанный между III и IV пл. (над контейнером III-3):</u>			
<u>Одиарная сумка СТВ №1Р-10 S/N-1121.</u>	SEG33111838-303	1	
Автомат переключения АП-5	КВО 6707.00.010	1	
Вентилятор (ВТ-2)	МО-2 5008Р	1	
Блок управления преобразователем тока аккумуляторной батареи БУПТ-1М	ЕИГА 468333.001-03	1	

Наименование груза	Децимальный номер	Заводской номер	Принад л. Стране	Кол-во (шт.)	Масса 1 шт. (кг)	Габаритные раз-ры груза		
						L	h	b
1	2	3	4	5	6	7	8	9
СППЗ (средства противопожарной защиты)								
Изолирующий противогаз ИПК-1	BT8-068.00.000	№004 партии 1	«Р»	1	2.50	140	365	
СОТР (Система обеспечения тепловых реж.)								
Монтажный комплект СКВ:								
- ключ монтажный	КВО.8787.000-02	121210	«Р»	1	0.32			
- ключ монтажный S=32	КВО.8793.000	990430	«Р»	1	0.34			
- ключ монтажный S=22	КВО.8793.000-01	990440	«Р»	1	0.28			
- ключ монтажный S=12	КВО.8793.000-02	990470	«Р»	1	0.23			
- ключ монтажный S=24	КВО.8793.000-03	990480	«Р»	1	0.30			
- отвертка	ЭЦО.017.80	001	«Р»	1	0.50			
- клапан регулирующий №2, №3	КВО.7226.000	02, 03	«Р»	2	0.70			
- баллон	КВО.6003.000	155004	«Р»	2	0.50			
-пенопеночный индикатор	ППИ-002	188002	«Р»	1	0.10			
Средства воздухообмена								
Вентилятор	17К.8132-0	10332412, 10332413	«Р»	2	0.33			
Кабель-вставка	11Ф615 Б1511- 1060А55	10323233, 10323234	«Р»	2	0.25			
Переходник №1, №2	17КС.52Ю 9008-0	1, 2	«Р»	2	0.08	∅ 40	100	
Трубопровод переходник МР-3	17КСМ.7616-4070	№1 партии 002001	«Р»	1	1.80	1000	∅300	
Вентилятор беговой дорожки ВПО-12	МО-2-5008	9507076	«Р»	1	3.00			
Автомат переключения АП-5	КВО 6707.00.010	210134320	«Р»	1	2.00			
Вентилятор (BT-2)	МО-2-5008P	9808156	«Р»	1				

Наименование груза	Децимальный номер	Заводской номер	Принадл. Стране	Кол-во (шт.)	Масса 1 шт. (кг)	Габаритные раз-ры груза		
						L	h	b
1	2	3	4	5	6	7	8	9
СУБА (система управления бортовой аппаратурой)								
Средства ручного управления бортовыми системами								
Компьютер центр. Поста КЦП	17КС.10Ю 2504-0	004/FM	«Р»	1	11.35			
Блок питания PCS PWR SUPPLY	SEG 39126010-305	1009, 1012	«Р»	2	0.63			
Laptop Thinkpad	17КС. 10Ю 2505-0	1010, 1011	«Р»	2	3.67	296	210	50
Защитные крышки на пульты: крышка защитная ППС-21 (пульт питания систем)	17КС. 10Ю 2483-0-20	10326331	«Р»	1	0.12	220	220	30
Крышка защитная ППС-22	17КС. 10Ю 2483-0-21	10326332	«Р»	1	0.12	220	220	30
Крышка защитная ППС-23	17КС. 10Ю 2483-0-22	10326331	«Р»	1	0.12	220	220	30
Крышка защитная ППС-24	17КС. 10Ю 2483-0-23		«Р»	1	0.12	220	220	30
Крышка защитная ПУРВ-К (пульт упр. реген. воды из конденсата)	17КС. 10Ю 2488-0	10328532	«Р»	1	0.13	380	200	30
Крышка защитная ПУВН (пульт упр. возд. нагревателем)	17КС. 10Ю 2487-0	10326331, 10326332	«Р»	2	0.08	180	170	30
Крышка защитная ПУС (пульт упр. сигналом ВМ)	17КС. 10Ю 2489-0	10328533	«Р»	1	0.10			
Кабель	SEG 39129263-301	6034, 6036	«Р»	2	0.17			
Кабель	17КС.10Ю 8210А-20	10353232	«Р»	1	0.08			
Кабель	17КС.10Ю 8210А-30	10353232	«Р»	1	0.08			
Кабель	17КС.10Ю 8210А-40	10353232	«Р»	1	0.09			
Кабель	17КС.10Ю 8210А-50	10353232	«Р»	1	0.34			

Наименование груза	Децимальный номер	Заводской номер	Принад л. Стране	Кол-во (шт.)	Масса 1 шт. (кг)	Габаритные раз-ры груза		
						L	h	b
1	2	3	4	5	6	7	8	9
БВС (бортовая вычислительная сист.)								
Устройство сопряжения УС21	ПИМЖ 466225.031	094	«Р»	1	6.58	210	190	175
Заглушки к УС21	ПИМЖ 305363.003-31-07, ...-12	094-02,-08	«Р»	7				
Устройство сопряжения УС22	ПИМЖ 466225.032	085	«Р»	1	6.58	210	190	175
Заглушки к УС22	ПИМЖ 305363.003-31-13,- 14,-15	085-02....-08	«Р»	4				
Блок разверток и питания РП-Ц	ВА2.051.026	048008	«Р»	1	1.8	206	200	90
Индикатор телев-ой цветной ИТ-Ц (с БУВК-Ц)	ВА2.043.057	038001/2	«Р»	1	12			
Коммутатор согласующих резисторов КСР	17КС.33Ю 2334-0	10335251	«Р»	1	0.88	250	130	70
СУДН (система управления движением и навигацией)								
Аппаратура ТОРУ:								
Блок РУО	11Ф732 А1833- 120А4	1032914641	«Р»	1	1.23	360	220	90
Блок РУД	11Ф732 А1833- 150А4	10351218	«Р»	1	1.05	360	210	80
СЭП (система электропитания)								
Блок управления преобразователем тока аккумуляторов. Батареи БУПТ-1М	ЕИГА 468333.001- 03	93060030, 93060033 93060034	«Р»	3	3.60	180	180	150

Наименование груза	Децимальный номер	Заводской номер	Принад л. Стране	Кол-во (шт.)	Масса 1 шт. (кг)	Габаритные раз-ры груза		
						L	h	b
1	2	3	4	5	6	7	8	9
СТОП (система технического обслуж-ия. и ремонта)								
Контейнер №1 с прокладками ТП-ТРГ-Л	17КС.300Ю.9053-100		«Р»	1	6.07	310	260	230
Контейнер №2 с прокладками ТП-ТРГ-Л	17КС.300Ю.9053-500		«Р»	1	10.89	465	425	242
Контейнер №3 с прокладками ТП-ТРГ-Л	17КС.300Ю.9053-1000		«Р»	1	10.77	465	400	216
						680	523	100
Комплект универсального устройства для снятия статического электричества:	17КС.300Ю 9052-0		«Р»	1	6.30	680	523	100
Унифицированный соединитель	33У.5512.022	10335255, 10335256	«Р»	2	0.26			
Кабель-вставка	33У.5512.056÷076	10335252	«Р»	21	6.00			
Перемычка	33У.5512.077	10335253, 10335254	«Р»	2	0.04			
Браслет	33У.5512.083	10353234, 10353235, 10353236	«Р»	3	0.05			
Патронтаж для разгрузки ТКГ №251	11Ф615.4437-0А15	635-99	«Р»	1	0.8	250	150	100

